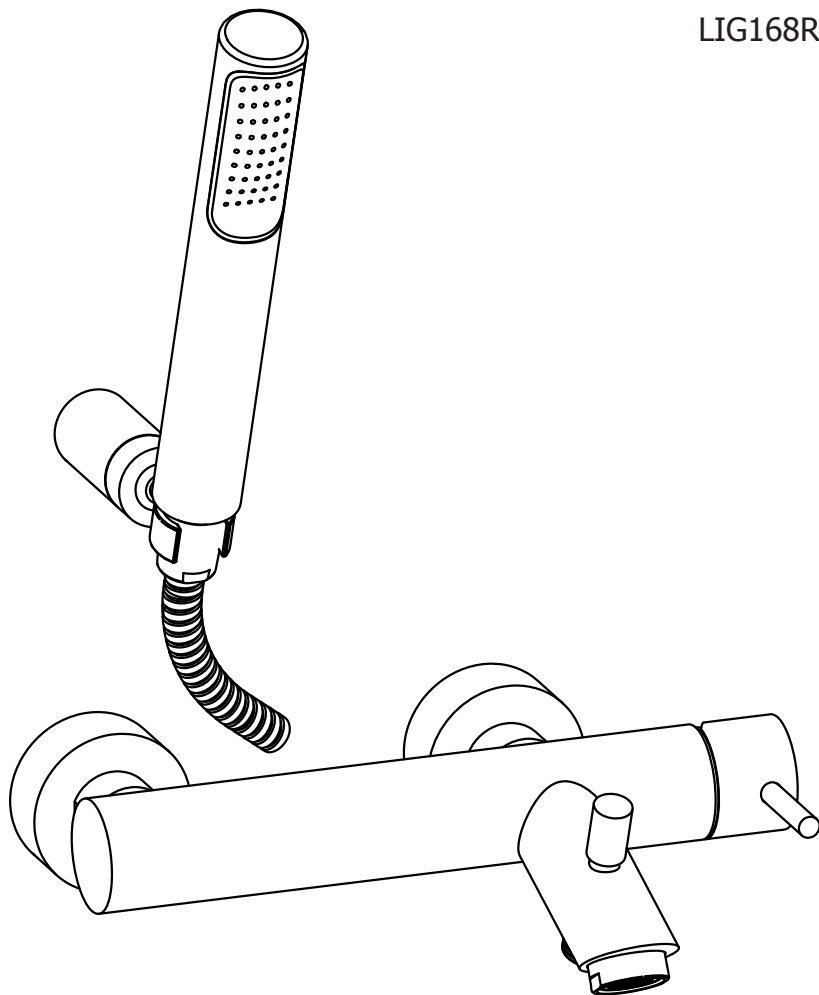


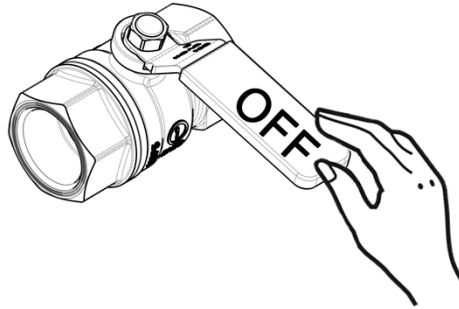
# LIGHT

LIG022..  
LIG023..  
LIG026..  
LIG168..  
LIG168D..  
LIG168R..



Montaggio  
Assembly

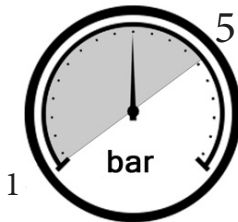
1



$65 \pm 5^{\circ}\text{C}$



$15 \pm 5^{\circ}\text{C}$



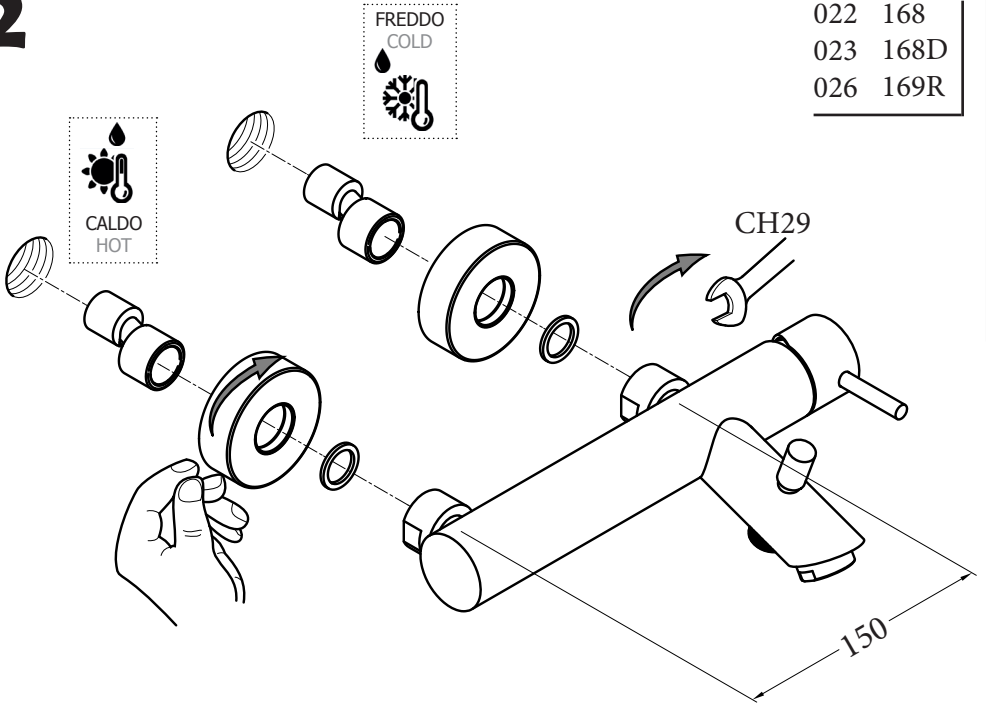
MIN - MAX



OK

# 2

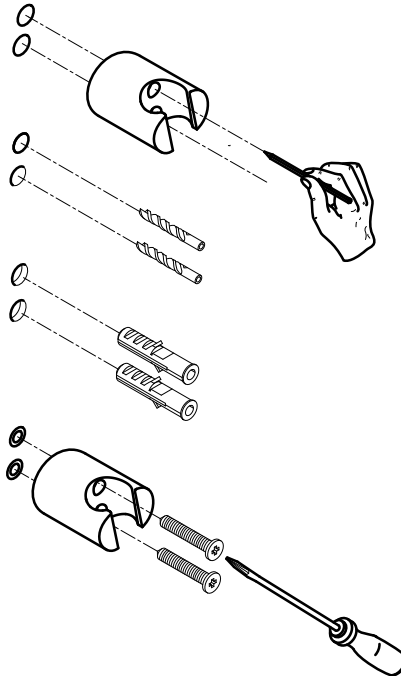
022	168
023	168D
026	169R



# 3

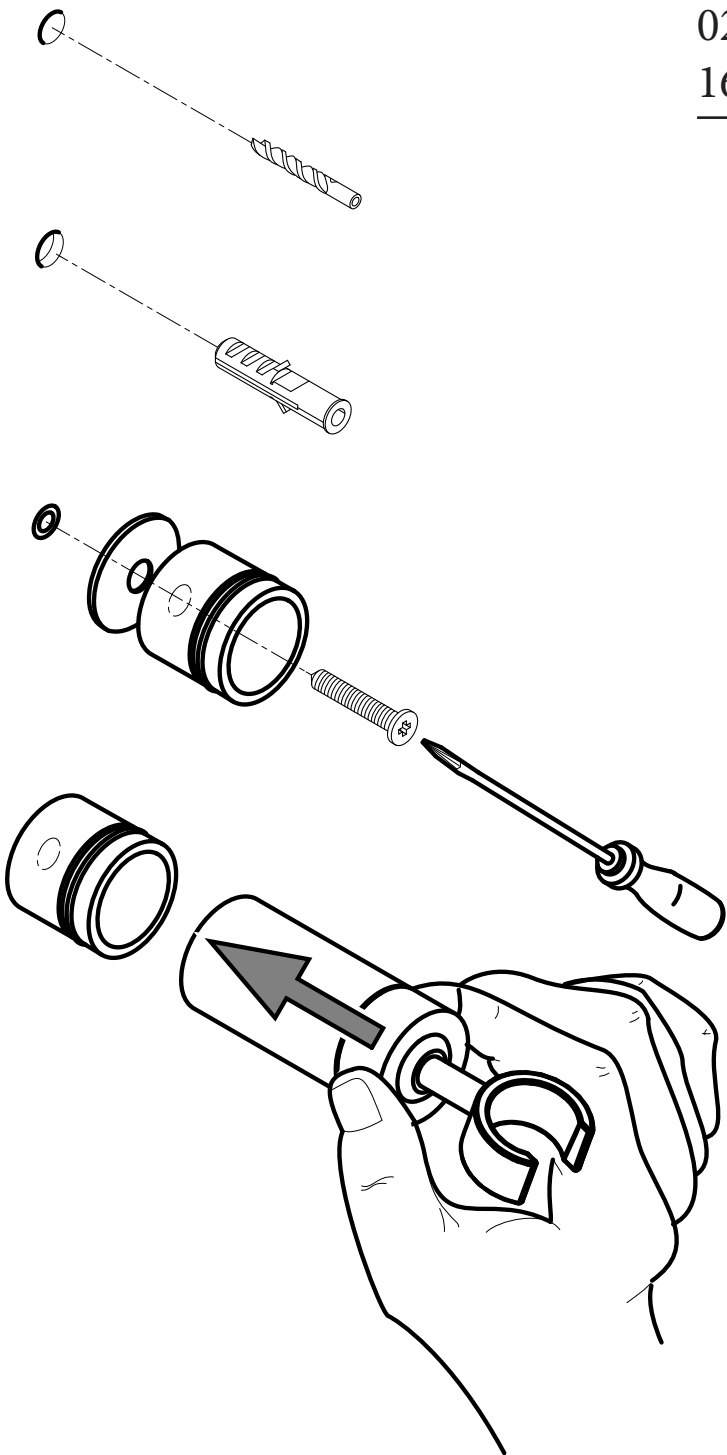
a

026
-----



**b**

023  
168D

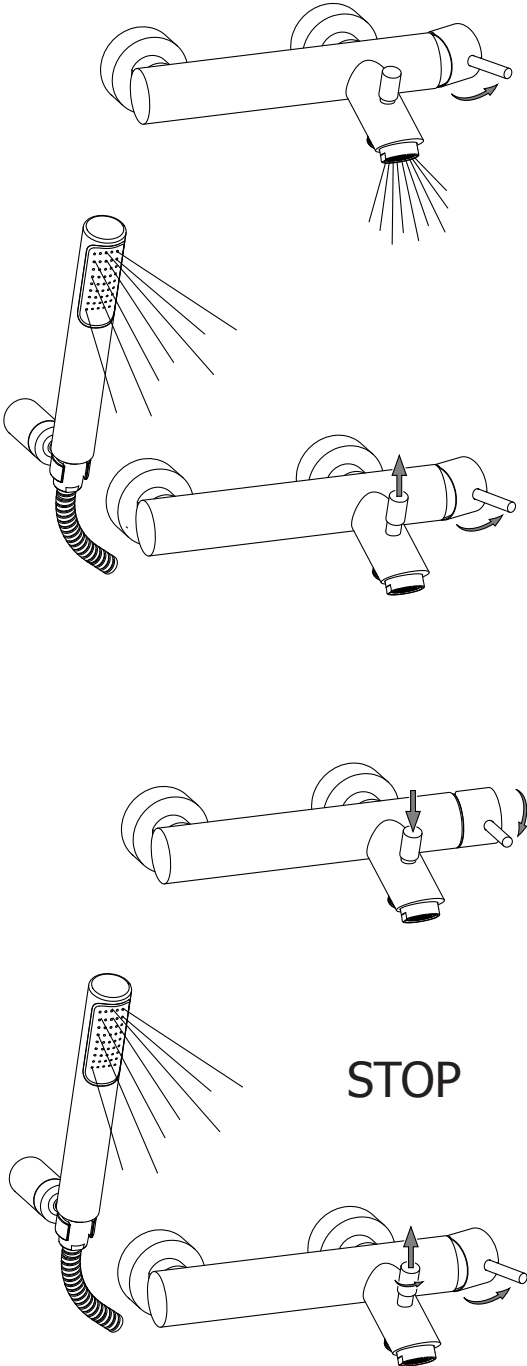


Deviatore  
Diverter

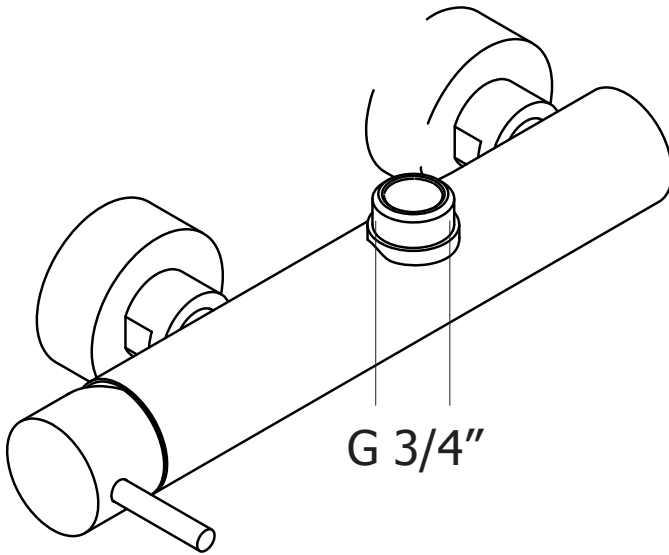
022

023

026

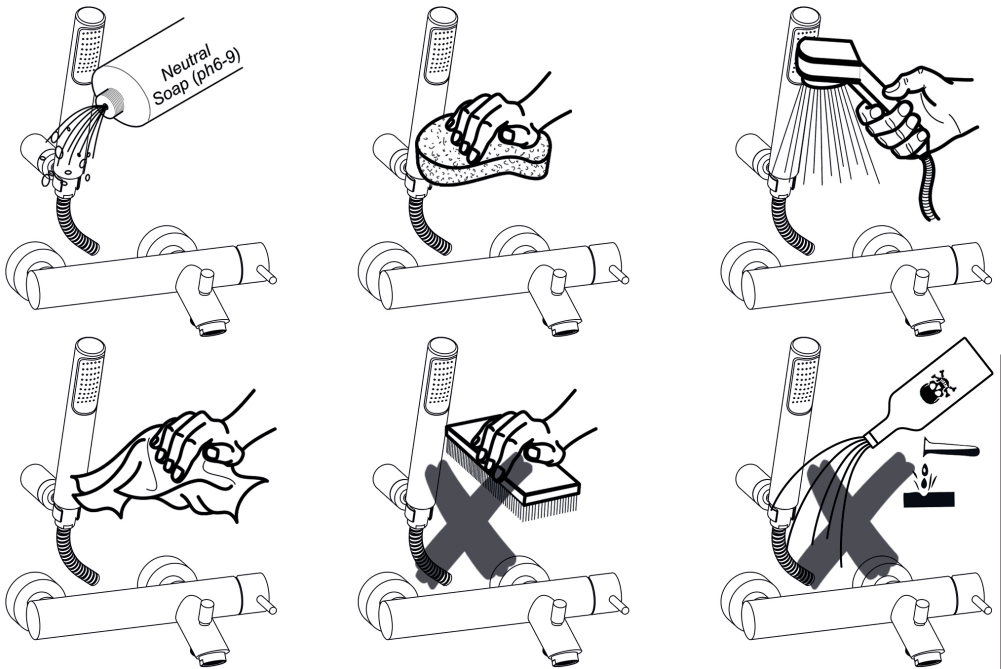


168R



**M**

Manutenzione  
Service

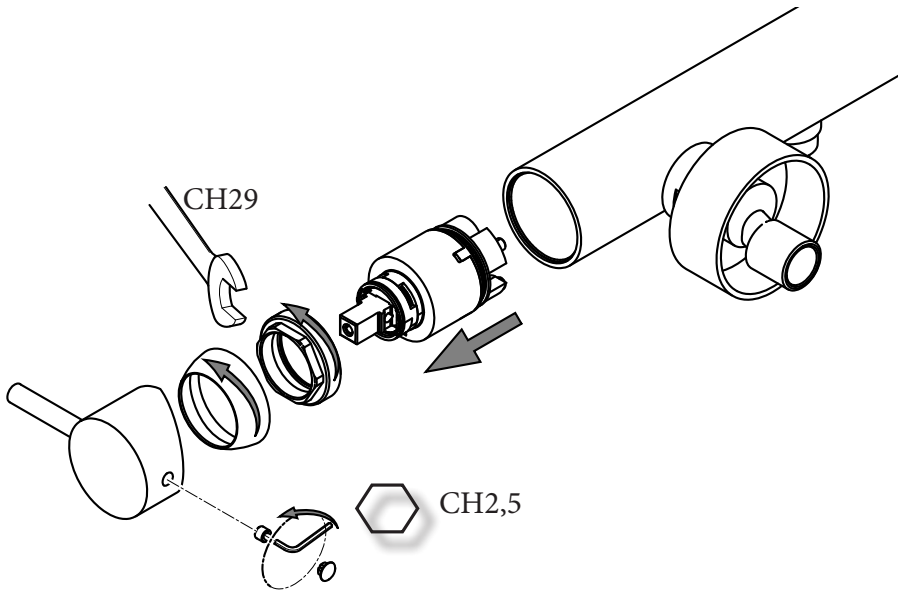




Sostituzione Cartuccia  
How to replace Cartridge

168	022
168D	023
169R	026

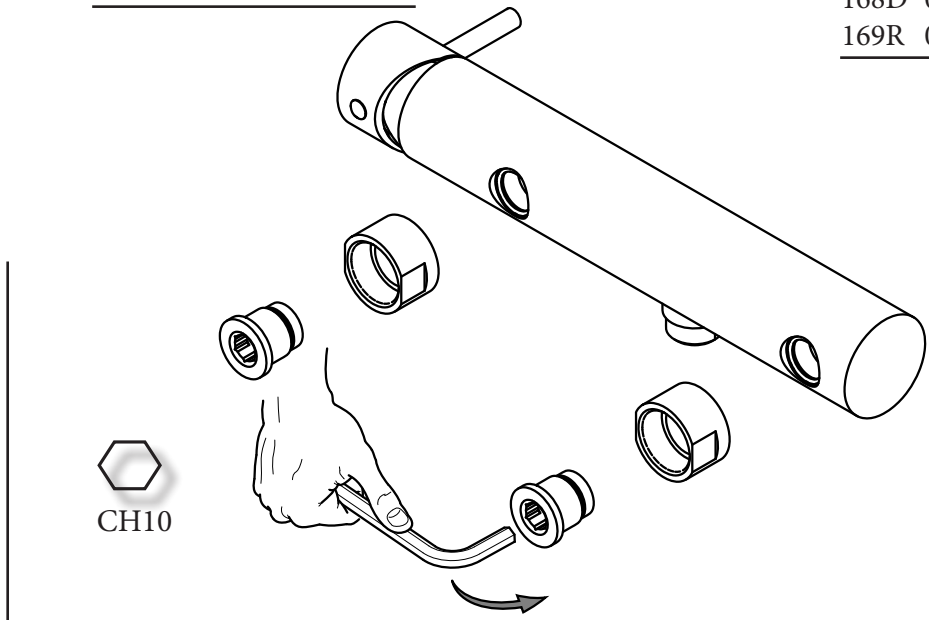
**a**



**b**

Sostituzione Sede Calotta  
How to replace Seat for Nut

168	022
168D	023
169R	026



**c** Sostituzione Deviatore  
How to replace Diverter

022

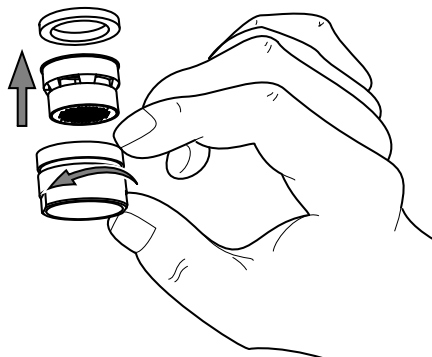
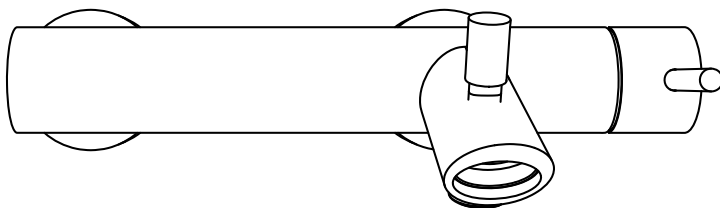
023

026



CH12

**d** Sostituzione Aeratore  
How to replace Aerator



022

023

026